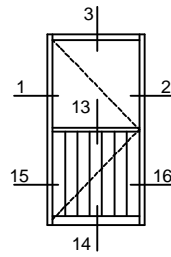
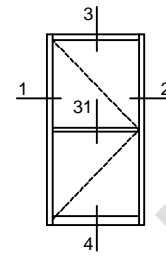


UNA ACCION



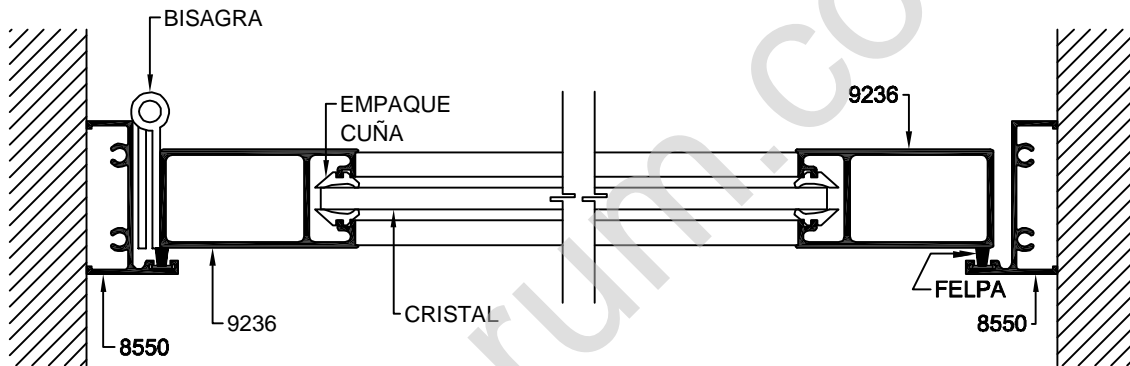
UNA ACCION MIXTA



UNA ACCION

SIN ESCALA

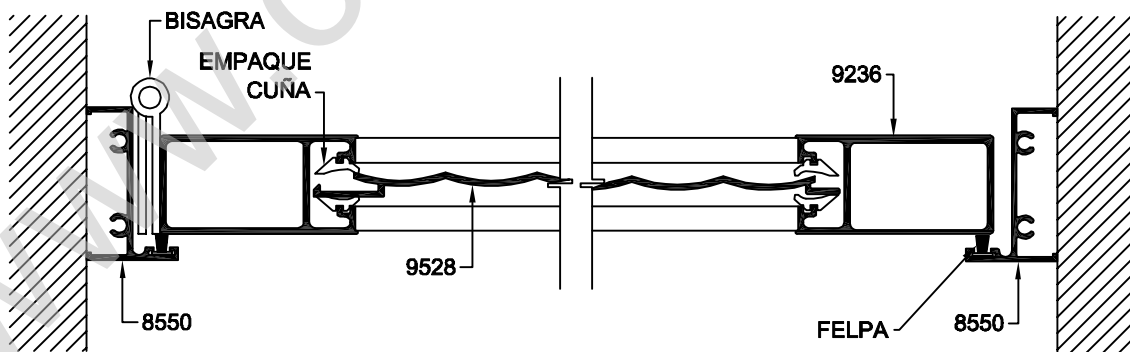
ELEVACIONES TIPO



SECC.1

EXTERIOR

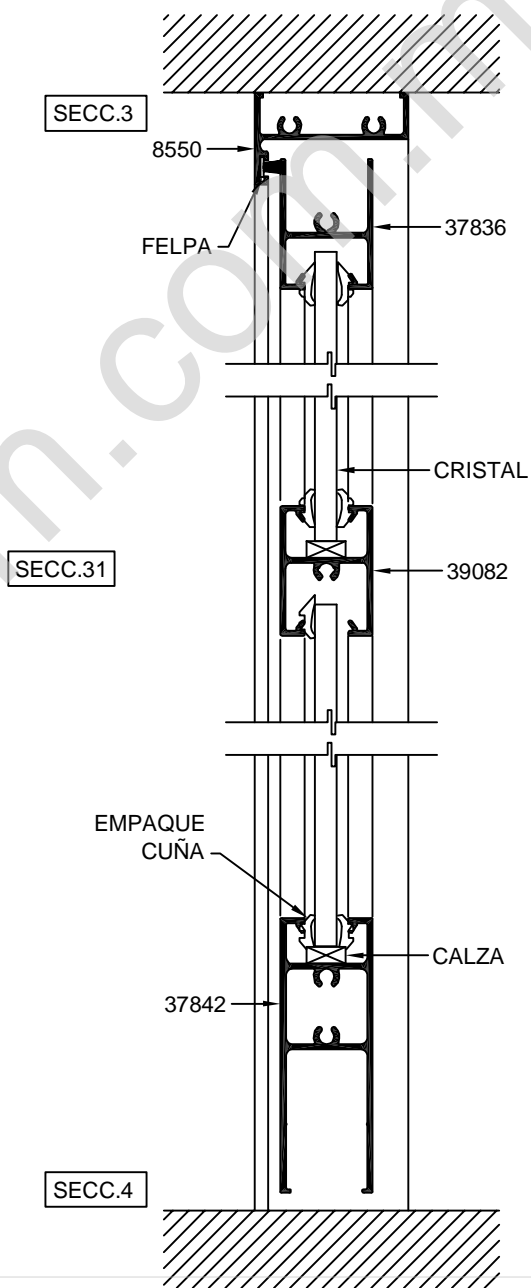
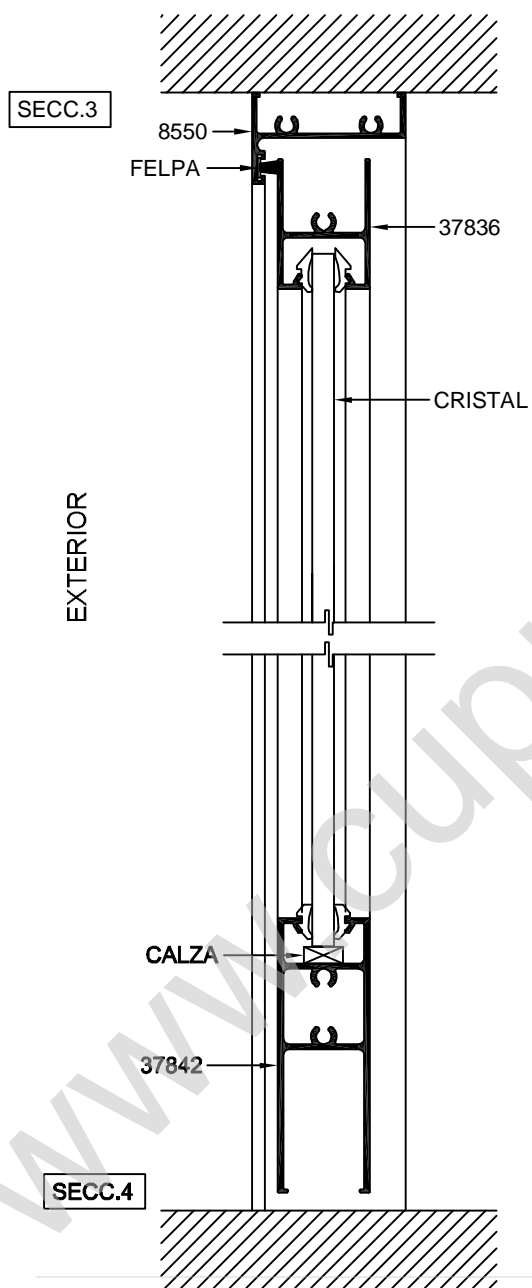
SECC.2

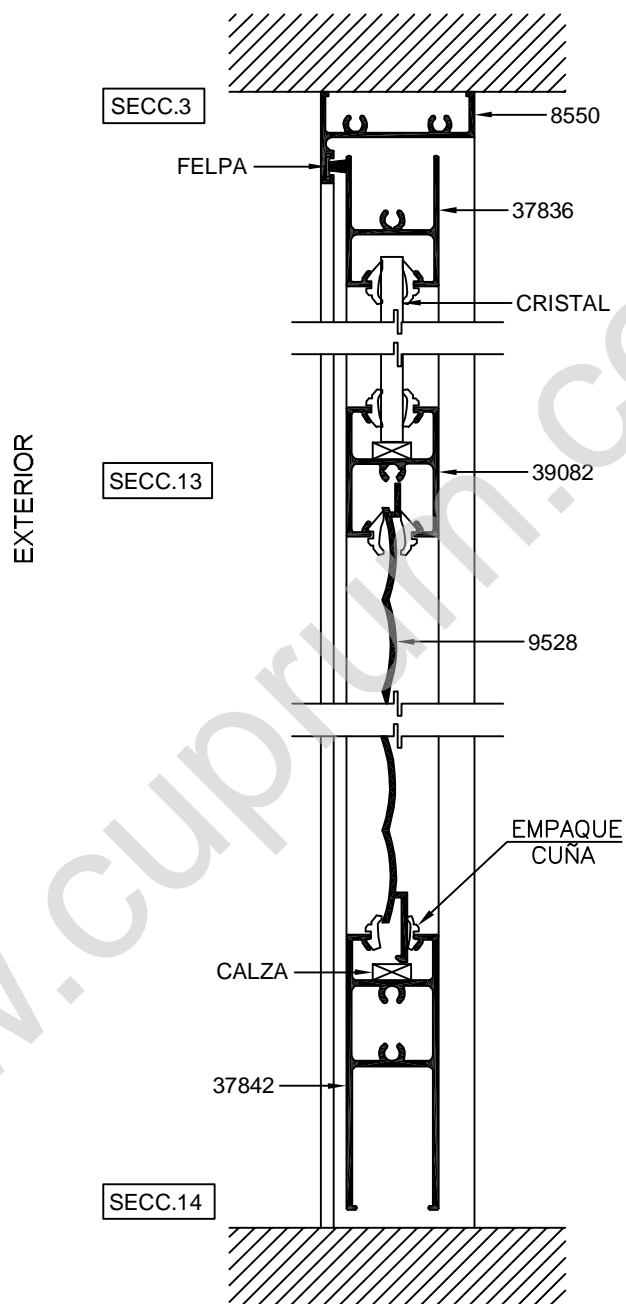


SECC.15

EXTERIOR

SECC.16





ALUMINIO

CLAVE	PZAS POR ATADO	LARGO STD.
8550	6	6.10
9236	6	6.10
11032	48	6.10
67835	8	6.10
37835	8	6.10
37836	8	6.10
67842	4	6.10
37842	4	6.10
37847	8	6.10
69082	8	6.10
39082	8	6.10

www.cuprum.com.mx